

Technisches Datenblatt

Produktmerkmale



Multifunktionsbratpfanne elektrisch 80

Modell	SAP -Code	00013569
---------------	------------------	----------



- Bodenmaterial: Edelstahl - für das Kochen geeignet, einfache Wartung
- Bodendicke: 16.00
- Beckenvolumen [l]: 11
- Nutzbares Volumen [l]: 11
- Schutz der Kontrollen: IPX5
- Beckenabmessungen [mm x mm x mm]: 700 x 510 x 100
- Service -Zugänglichkeit: von durch Abnehmen des Frontpanels

SAP -Code	00013569	Power Electric [KW]	8.000
Netzbreite [MM]	800	Wird geladen	400 V / 3N - 50 Hz
Nettentiefe [MM]	600	Bodenmaterial	Edelstahl - für das Kochen geeignet, einfache Wartung
Nettohöhe [MM]	280	Beckenvolumen [l]	11
Nettogewicht / kg]	55.00	Nutzbares Volumen [l]	11

Technisches Datenblatt

Technische Zeichnung

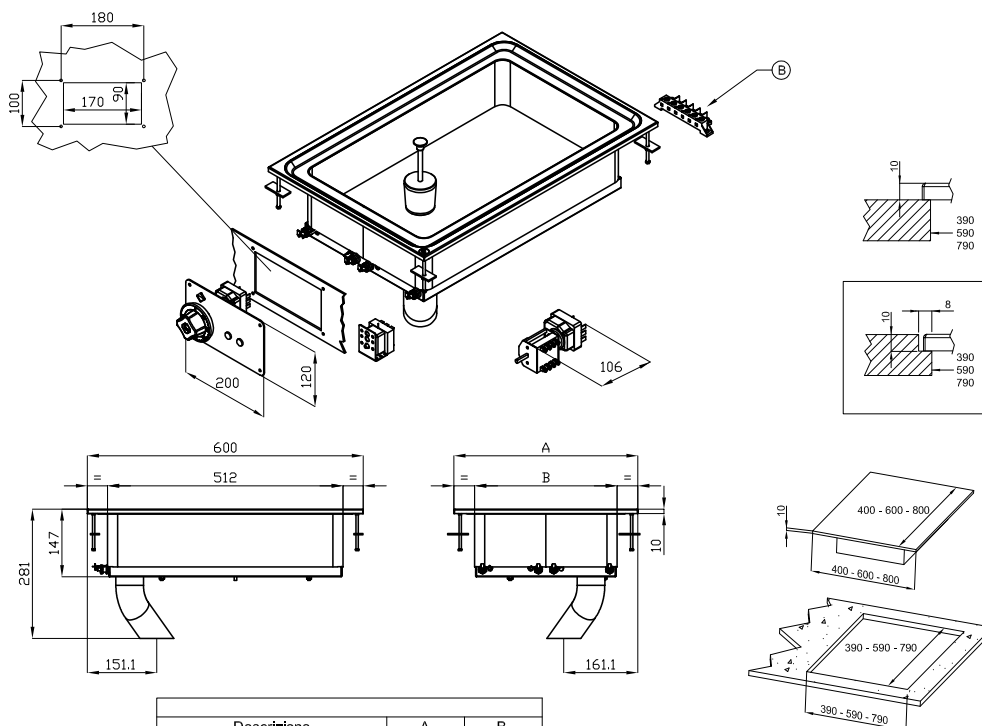


Multifunktionsbratpfanne elektrisch 80

Modell

SAP -Code

00013569



Descrizione	A	B
BRFD-64ET	400 mm	310 mm
BRFD-68ET	800 mm	710 mm

A	Data plate		B	Electrical connection	
---	------------	--	---	-----------------------	--

Technisches Datenblatt

technische Parameter



Multifunktionsbratpfanne elektrisch 80

Modell

SAP -Code

00013569

1. SAP -Code:

00013569

2. Netzbreite [MM]:

800

3. Nettentiefe [MM]:

600

4. Nettohöhe [MM]:

280

5. Nettogewicht / kg]:

55.00

6. Bruttobreite [MM]:

1080

7. Grobtiefe [MM]:

630

8. Bruttohöhe [MM]:

470

9. Bruttogewicht [kg]:

65.00

10. Gerätetyp:

Elektrisches Gerät

11. Konstruktionstyp des Geräts:

Drop-in

12. Power Electric [KW]:

8.000

13. Wird geladen:

400 V / 3N - 50 Hz

14. Schutz der Kontrollen:

IPX5

15. Material:

AISI 304

16. Indikatoren:

Betrieb und Heizen

17. Beckenvolumen [l]:

11

18. Beckenabmessungen [mm x mm x mm]:

700 x 510 x 100

19. Maximale Gerätetemperatur [° C]:

300

20. Mindestvorrichtungstemperatur [° C]:

50

21. Stromversorgungssteuerungstyp:

Regelknopf

22. Service -Zugänglichkeit:

von durch Abnehmen des Frontpaneels

23. Weitere Informationen:

Ablass zum abnehmbaren Kollektor im Unterbau

24. Bodendicke:

16.00

25. Bodenmaterial:

Edelstahl - für das Kochen geeignet, einfache Wartung

26. Nutzbares Volumen [l]:

11

27. Abfluss:

Ja